



CBHD3



Technical Features:

- **High frequency** system with advanced technology.
- **Universal Input** 85Vac ÷ 264Vac, 50Hz ÷ 60Hz.
- **Charging process fully controlled by microprocessor.**
- **Active PFC**
- **Efficiency > 90%.**
- Possibility to change the charging curve by means of dialswitches, choosing from resident curves for lead-acid, Gel and AGM batteries. Any other curve available on request for all type of batteries (Li-Ion and Li-Po included).
- Possibility to change the battery voltage and the charging current by means of dialswitches.
- Charging process starting in the "soft start" mode and automatic reset upon connection of a new battery.
- Led signals of possible anomalies.
- Output ripple at maximum load lower than 100mV.
- Compensation of the voltage drop on the connecting cables to the battery.
- Charge cycle begins with batteries as low as 2V.
- Protection against polarity inversions, short circuits, over-voltages or anomalies.
- Thermal protection against overheating.
- Equipped with NC (normally closed) relay for safety interlock connections (available only for on-board installation).
- Operating temperature: -10°C to +45°C (14°F to 113°F).
- Maximum relative humidity: 90%.
- International Protection Rating IP30 with forced ventilation.
- Self-extinguishing case made of UL94-V0 ABS.
- Remote 3-LED (red, yellow and green) of recharge/charge (optional) with
 - 3-LED board (code: SKLED)
 - 3-LED 18mm diameter round remote indicator (code: LBF318EZ)
 - 3-LED 22x30mm squared remote indicator (code: LBF3QEZ)
- **Integrated battery discharge indicator** with lockout relay for 80% with:
 - 3-LED board (code: SKLED)
 - 3-LED 18mm diameter round remote indicator (code: LBF318EZ)
 - 3-LED 22x30mm squared remote indicator (code: LBF3QEZ)
- (optional: please add the suffix LBF to the model of the charger).
- Available under request the information relevant to the last 32 charging cycles (the duration of the charging cycle, the Ah's delivered by the battery, the voltage at the end of the charge and the possible error messages) can be downloaded in an excel file through a cable (code: SPEDATACABLEHD) and a specific software available.
- **Customizable** according to customer needs.



Технические характеристики:

- **Высокочастотная система с использованием новейшей технологии.**
- **Универсальный вход 85VAC ÷ 264 В, 50 Гц ÷ 60 Гц.**
- **Процесс заряда полностью контролируется микропроцессором.**
- **КПД > 90%.**
- Параметры заряда нечувствительны к колебаниям в питающей сети переменного тока + 15%
- Светодиодные индикаторы возможных ошибок.
- Кривые заряда для АКБ с жидким электролитом, AGM и Gel батарей. Выбор кривой осуществляется конфигурацией встроенных DIP-переключателей. Дополнительные кривые предоставляются по запросу для всех типов батарей, включая Li-Ion и Li-Po.
- Возможность менять напряжение системы и зарядный ток конфигурацией встроенных DIP-переключателей.
- «Мягкий пуск» процесса заряда и сброс значений при подсоединении других батарей.
- Импульсы при максимальном заряде ниже, 100 мВ.
- Компенсация падения напряжения на кабелях идущих к батарее.
- Цикл заряда начинается при напряжении от 2V.
- Защита от инверсии полярности, короткого замыкания, перенапряжения или аномалий в электросети.
- Защита от перегрева.
- Температура эксплуатации: от -100C до +450C.
- Максимальная относительная влажность: 90%.
- Класс защиты корпуса IP30 с принудительной вентиляцией.
- Пожароустойчивый корпус из ударопрочного пластика UL94-V0 ABS с двойной изоляцией.
- Выносные светодиодные индикаторы состояния заряда и отображения ошибок (опция)
- Информация о последних 32 циклах заряда (длительность цикла, отданная емкость, напряжение в конце заряда и возможные ошибки) может быть скачана в виде xls-файла при помощи кабеля и специального ПО. Поставляется как опция.

Lightweight / Легкость

Compact / Компактность

Customizable / Возможность настройки

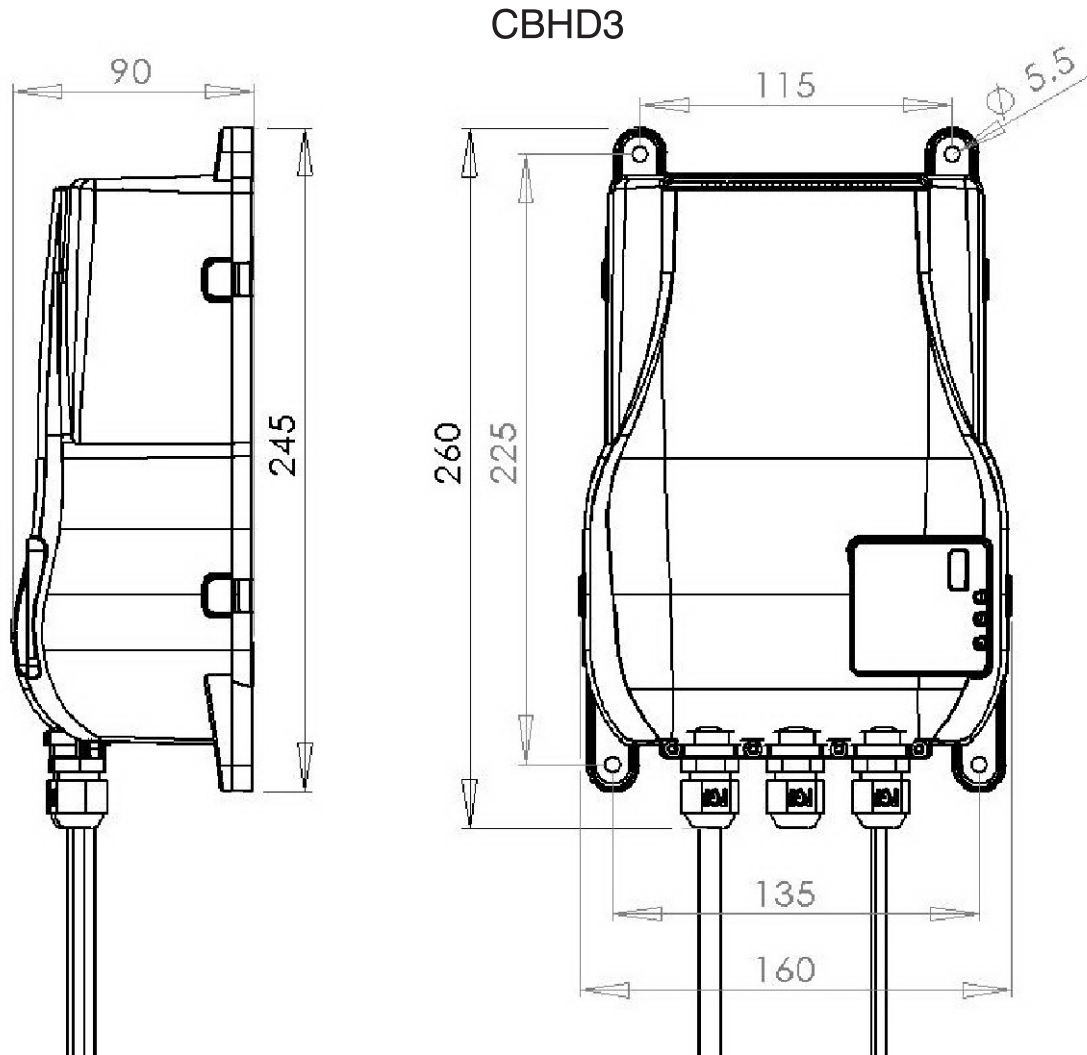
Universal Input / Универсальный вход

ON-BOARD or STAND-ALONE use

Бортовой или выносной монтаж

CBHD3 HIGH FREQUENCY BATTERY CHARGER

Высокочастотные многопрофильные зарядные устройства



Dimensions: 160x245x90 mm (6.30x9.65x3.54 in.) LxWxH
 Weight: 2.5 Kg (5.51 lbs)
 Protection: IP30

Размеры ДхШхВ: 160x245x90 мм
 Вес: 2.5 кг
 Защита: IP30

MODEL Модель	BATTERY VOLTAGE Напряжение батарей	CHARGING CURRENT Зарядный ток	BATTERY RANGE Емкость заряжаемых батарей	
			(5h) 5ч	(20h) 20ч
CBHD3 12-15	12V	15A	100÷150 Ah	130÷180 Ah
CBHD3 24-15	24V	15A	100÷150 Ah	130÷180 Ah
CBHD3 12-20	12 V	20 A	120÷195 Ah	150÷240 Ah
CBHD3 24-20	24 V	20 A	120÷195 Ah	150÷240 Ah
CBHD3 12-25	12 V	25 A	180÷258 Ah	220÷315 Ah
CBHD3 24-25	24 V	25 A	180÷258 Ah	220÷315 Ah

Input Voltage: UNIVERSAL (85Vac - 264 Vac 50 - 60 Hz)
 Входное напряжение: УНИВЕРСАЛЬНОЕ 85 - 264 В 50-60 Гц