



Промышленные аккумуляторы FAAM (Италия)



резервное питание

www.faam.com





Информация о FAAM

Компания FAAM начинает свою историю с 1974 года. В результате мощного и динамичного развития FAAM сегодня – это современнейшее и высокотехнологичное, полностью автоматизированное производство, в состав которого входят два завода, расположенные в Monterubbiano и Monte Sant'Angelo. Первый специализируется на выпуске автомобильных стартерных батарей, а второй - на промышленных аккумуляторах – тяговых и стационарных.

С 2000 года FAAM активно занимается исследованиями и производством топливных элементов, применяемых как на транспортных средствах, так и в качестве стационарных источников тока. В этом же году создано подразделение, производящее электромобили и специальную технику, работающую на топливных элементах. В 2008 году электромобили Smile Fuel Cell (производства FAAM) обслуживали Олимпийские игры в Пекине.

ОСНОВНЫЕ КЛИЕНТЫ FAAM ПО ПРОМЫШЛЕННЫМ АККУМУЛЯТОРАМ:

- Emerson Network Power Energy System Ab - поставщик критических технологий в области инфраструктуры и услуг жизненного цикла для информационно-коммуникационных технологий систем
- ENEL Distribuzione SpA – крупнейшая итальянская компания, работающая в сфере электроэнергетики.
- SELEX Communications SpA - дочерней компанией Finmeccanica - одного из крупнейших машиностроительных холдингов в Италии. Структурные подразделения холдинга выполняют заказы в сферах обороны, энергетики, вертолетостроения, телекоммуникаций и транспорт
- SIEMENS -немецкий транснациональный концерн, работающий в области электротехники, электроники, энергетического оборудования, транспорта, медицинского оборудования и светотехники, а также специализированных услуг в различных областях промышленности, транспорта и связи. Штаб-квартиры находятся в Берлине и Мюнхене.
- Deutsche Telekom - немецкая телекоммуникационная компания, крупнейшая в Европе и третья по величине в мире. Штаб-квартира — в Бонне.
- EON - крупнейшая немецкая энергокомпания. Штаб-квартира — в Дюссельдорфе
- RAI RAdiotlevisione Italiana - итальянская общественная телерадиокомпания.
- Rete Ferroviaria Italiana Spa – государственные Железные Дороги Италии
TERNA Spa - итальянская компания, владеет сетью высоковольтных линий в Италии. Рыночная доля компании составляет 98 %, что делает компанию монополистом в данном секторе итальянской энергетики

VRLA AGM FLL Series



ОСОБЕННОСТИ

- Высокая толщина намазных решетчатых плоских пластин Pb/Ca/Sn
- Ультранизкое внутреннее сопротивление, микропористые стекло-волоконные сепараторы
- Анти-воспламеняющие покрытия
- ABS корпус
- Оснащены встроенной ручкой
- Терминалы под болт M5-M6-M8
- Низкое внутреннее давление, благодаря обратному клапану

ПРЕИМУЩЕСТВА

- Широкий модельный ряд
- Высокая производительность
- <2% саморазряда за месяц
- 100% подлежит вторичной переработке

Official references

CEI IEC 60896 part 21 and 22	EUROBAT "Long Life" (12 years)
BS 6290 part 4 BS 6334 (FV0)	EN 50272-2
DIN 43539 T5	UL 1989

VRLA AGM FMR Series



ОСОБЕННОСТИ

- Намазные решетчатые пластины Pb/Ca
- Низкое внутреннее сопротивление, микропористые стекло-волоконные сепараторы
- ABS корпус
- Терминалы F1-F2
- Низкое внутреннее давление, благодаря обратному клапану

ПРЕИМУЩЕСТВА

- Многофункциональны по применению
- Большой диапазон работы по температурному режиму
- Компактны
- Различные возможности по установке
- Надежные
- Общего назначения
- Абсолютно необслуживаемые
- <2% саморазряда за месяц
- 100% подлежит вторичной переработке

Official references

CEI IEC 60896 part 21 and 22	EUROBAT "Long Life" (12 years)
BS 6290 part 4 BS 6334 (FV0)	EN 50272-2
DIN 43539 T5	UL 1989

VRLA AGM FHP Series

ОСОБЕННОСТИ

- Высокая толщина намазных решетчатых плоских пластин Pb/Ca/Sn
- Ультранизкое внутреннее сопротивление, микропористые стекло-волоконные сепараторы
- Анти-воспламеняющие покрытия
- ABS корпус
- Оснащены встроенной ручкой
- Терминалы под болт M5-M6-M8
- Низкое внутреннее давление, благодаря обратному клапану

ПРЕИМУЩЕСТВА

- Широкий модельный ряд
- Высокая производительность
- <2% саморазряда за месяц
- 100% подлежит вторичной переработке

Official references

CEI IEC 60896 parte 21 and 22
BS 6290 Part 4 BS 6334 (FV0)
DIN 43539 T5

EUROBAT "High Performance" (> 10-12 years)
EN 50272-2
UL 1989

VRLA AGM FTS Series

ОСОБЕННОСТИ

- Намазные решетчатые пластины Pb/Ca
- Низкое внутреннее сопротивление, микропористые стекло-волоконные сепараторы
- ABS корпус
- Терминалы F1-F2
- Низкое внутреннее давление, благодаря обратному клапану

ПРЕИМУЩЕСТВА

- Многофункциональны по применению
- Большой диапазон работы по температурному режиму
- Компактны
- Различные возможности по установке
- Надежные
- Общего назначения
- Абсолютно необслуживаемые
- <2% саморазряда за месяц
- 100% подлежит вторичной переработке

Official references

CEI IEC 60896 Part 21 and 22
BS 6290 part 4 BS 6334 (FV0)
DIN 43539 T5

EUROBAT "General purpose"
EN 50272-2
UL 1989



VRLA GEL FLG Series

ОСОБЕННОСТИ

- Высокая толщина намазных решетчатых плоских пластин Pb/Ca/Sn
- Ультранизкое внутреннее сопротивление, микропористые стекло-волоконные сепараторы
- Анти-воспламеняющие покрытие
- ABS корпус
- Оснащены встроенной ручкой
- Терминалы под болт M5-M6-M8
- Низкое внутреннее давление, благодаря обратному клапану

ПРЕИМУЩЕСТВА

- Широкий модельный ряд
- Высокая производительность
- <2% саморазряда за месяц
- 100% подлежит вторичной переработке

VRLA GEL Renewable Energy FLG - RE Series

ОСОБЕННОСТИ

- Намазные решетчатые пластины Pb/Ca
- Низкое внутреннее сопротивление, микропористые стекло-волоконные сепараторы
- ABS корпус
- Терминалы F1-F2
- Низкое внутреннее давление, благодаря обратному клапану

ПРЕИМУЩЕСТВА

- Многофункциональны по применению
- Большой диапазон работы по температурному режиму
- Компактны
- Различные возможности по установке
- Надежные
- Общего назначения
- Абсолютно необслуживаемые
- <2% саморазряда за месяц
- 100% подлежит вторичной переработке

Official references

CEI IEC 60896 part 21 and 22	EUROBAT "Long Life" (12 years)
CEI IEC 61427	EN 50272-2
DIN 40742 DIN 43539	UL 1989



www.faam.com

FAAM
energy saving battery

www.faam.com

SOLUTIONS & ACCESSORIES

Полки (стеллажи)



Ящики(Шкафы)



Система дозаправки



Система дегазации



FAAM предлагает товары и услуги, которые полностью удовлетворяют потребности клиента, вместе с аккумуляторами также по запросу могут быть предоставлены решения для комфортного использования стационарных батарей. Пакет услуг обеспечивает спектр предпродажного и послепродажного сервиса.

ПРЕДПРОДАЖНЫЙ

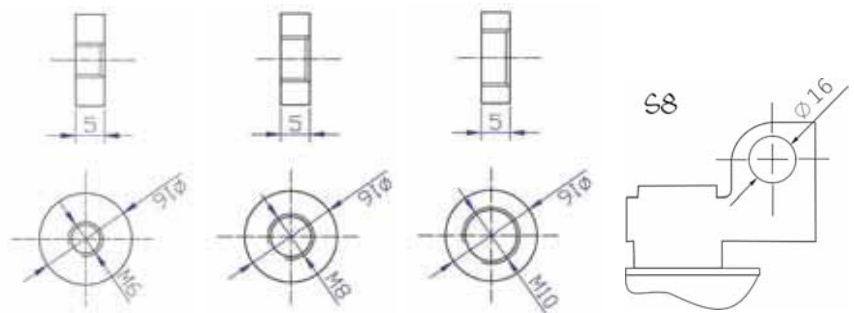
- Разработка новых установок; Оптимизация уже существующих
- Менеджмент (планирование и выполнение) на всех этапах установки
- Разработка и тестирование стеллажей, шкафов и существующих аксессуаров; Отчеты о проведенных проверках
- Разбор конструкций и ликвидация (замена) старых аккумуляторов включая аксессуары.

ПОСЛЕПРОДАЖНЫЙ

- Поддержка и контроль программ с сертификатами контроля

Сервисные услуги должны быть согласованы с нашими техническим и коммерческим отделом.

Terminals



FLL

FAAM Код	Наряжение V	Номинальная емкость Ah at 20°C Vfin /cell					Тип терминала	Габариты mm			Вес Kg ±5%
		20h	10h	8h	3h	1h		Длина L	Ширина W	Высота H	
		1,8V	1,8V	1,75V	1,7V	1,6V					
SERIE FLL VRLA AGM											
FLL12-17	12	17	15	14,3	11,6	7,9	M5	181	77	167	5,5
FLL12-24	12	24	22	21,0	17,0	11,6	M5	166	176	125	8,1
FLL12-31	12	31	25	23,8	19,3	13,1	M6	196	132	181	11,2
FH12-33	12	28	25	24	20	14	M6	196	132	175	12,5
FLL12-42	12	42	37	35,3	28,5	19,4	M6	198	166	170	14,0
FLL12-60	12	60	50	47,7	38,5	26,2	M6	259	168	218	23,0
FLL12-70	12	70	65	62,0	50,0	34,1	M6	350	167	178	22,8
FLL12-100	12	100	85	81,0	65,4	44,6	M8	331	172	218	30,5
FLL12-120	12	120	100	95,4	77,0	52,5	M8	407	176	225	38,0
FLL12-150	12	150	135	128,7	104,0	70,9	M8	485	172	240	45,5
FLL12-200	12	200	180	171,7	138,6	94,5	M8	522	240	224	62,5
FLL6-100	6		100	96,4	77,0	52,5	M8	195	170	213	16,5
FLL6-150*	6		150	143,0	115,5	78,7	M8	260	180	254	24,0
FLL6-180	6		180	171,7	138,6	94,5	M8	306	168	229	28,0
FLL6-200*	6		200	190,7	154,0	105,0	M8	323	178	229	30,5
FLL6-225*	6		225	214,6	173,2	118,1	M8	260	180	254	31,0
FLL200	2		200	190,7	161,4	128,4	M8	184,5	94,5	372	13,5
FLL300	2		300	286,1	242,1	192,6	M8	184,5	123	372	18,5
FLL400	2		400	381,4	322,8	256,8	M8	184,5	166	372	24,5
FLL500	2		500	476,8	403,5	321,1	M8	184,5	194,5	372	29,5
FLL600*	2		600	572,2	484,3	385,3	M8	184,5	223	372	35,0
FLL800*	2	**	800	762,9	645,7	513,7	2xM8	229	154	566	52,0
FLL1000*	2	**	1000	953,6	807,1	642,1	2xM8	229	186	566	62,0
FLL1500*	2	**	1500	1430,4	1210,6	963,1	3xM8	229	265,5	566	92,0

FMR

FAAM Код	Наряжение V	Номинальная емкость Ah at 20°C Vfin /cell					Тип терминала	Габариты mm			Вес Kg ±5%
		10h	8h	5h	3h	1h		Длина L	Ширина W	Высота H	
		10,8V	10,5V	10,8V	10,2V	9,6V					
SERIE FMR VRLA AGM											
FMR12-50*	12	50,0	49,1	45,3	41,0	31,1	M6	390	105	227	21,5
FMR12-55	12	55,0	54,0	49,8	45,1	34,2	M6	276	106	224	18,2
FMR12-70*	12	70,0	64,5	62,0	56,1	46,7	M6	395	105	270	24,5
FMR12-93	12	93,0	91,4	84,2	76,2	57,8	M6	395	105	270	29,5
FMR12-100*	12	100,0	98,2	90,5	81,9	62,1	M6	558	125	227	38,0
FMR12-125*	12	125,0	122,8	113,2	102,4	77,6	M6	558	126	270	48,0
FMR12-150	12	150,0	147,4	135,8	122,9	93,1	M6	558	126	310	52,0
FMR12-165	12	165,0	162,1	149,4	135,2	102,5	M6	558	126	310	56,0

FHP

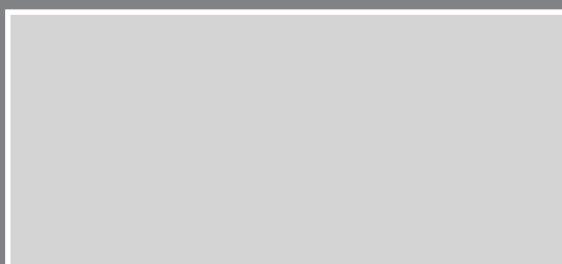
FAAM Код	Наряжение V	Емкость Ah/20h 10,8V	Разряд Watt 1,65V/cell at 25°C				Тип терминала	Габариты mm			Вес Kg ±5%
			5'	10'	15'	30'		Длина L	Ширина W	Высота H	
SERIE FHP VRLA AGM											
FHP12-24	12	24	206,7	133,3	100,8	58,4	M5	166	176	125	9,5
FHP12-33	12	33	230,1	155,6	127,4	71,5	M6	196	132	181	11,2
FHP12-42	12	42	313,7	212,1	173,6	97,5	M6	198	166	172	14,5
FHP12-55	12	55	383,0	259,0	212,0	119,0	M6	229	138	213	18,5
FHP12-75	12	75	502,7	340,7	280,4	148,2	M6	259	168	218	25,5
FHP12-90	12	90	596,6	404,1	329,5	176,0	M6	307	169	213	29,5
FHP12-100	12	100	691,4	467,7	390,6	214,9	M8	331	172	218	32,5
FHP12-120	12	120	793,5	537,1	437,4	246,2	M8	407	176	225	38,0
FHP12-134	12	134	842,7	569,8	476,0	261,9	M8	340	173	286	44,2
FHP12-150	12	150	989,7	669,2	545,7	307,8	M8	485	172	240	47,0

FTS

FAAM Код	Наряжение V	Емкость Ah 1,8 V/cell		Разряд Watt Vfin 1,6V/cell 25°C			Тип терминала	Габариты mm			Вес Kg ±5%
		20h	10h	5'	15'	30'		Длина L	Ширина W	Высота H	
SERIE FTS VRLA AGM											
FTS12-1.2	12	1,2	1,0	40,3	20,2	12,7	F1	97	44	58	0,58
FTS12-2.0	12	2,0	1,7	67,2	33,6	21,1	F1	178	35	66	0,97
FTS12-3.0	12	3,0	2,7	101,0	50,4	31,7	F1	135	68	65	1,30
FTS12-4.0	12	4,0	3,6	135,0	67,2	42,3	F1	90	70	107	1,45
FTS12-5.0	12	5,0	4,5	168,8	84,0	52,9	F1	90	70	107	1,65
FTS12-5.0SL	12	5,0	4,5	168,8	84,0	52,9	F1	152	51	98	1,90
FTS12-7.2	12	7,2	6,4	252,0	126,0	79,2	F1***	151	65	101	2,30
FTS12-9.0	12	9,0	8,1	302,0	151,0	95,0	F1***	151	65	101	2,70
FTS12-12.0	12	12,0	10,6	403,0	202,0	127,0	F1***	151	99	101	4,00
FTS6-1.2	6	1,2	1,0	20,2	10,1	6,4	F1	97	24	58	0,30
FTS6-4.0	6	4,0	3,6	67,5	33,6	21,2	F1	70	47	106	0,75
FTS6-7.0	6	7,0	6,3	126,0	63,0	39,6	F1	150	34	101	1,15
FTS6-12.0	6	12,0	10,6	202,0	101,0	63,5	F1	150	50	99	1,85

* Available on request only - ** Horizontal installation - *** Also F2 available-on request only

stand-by



This catalogue cancels and replaces the previous ones. FIB srl reserves the right to modify at any time and without prior notice the information contained in this catalogue.

ЧП "Струм-сервис" (Харьков) <http://strum-s.com.ua>

FIB Srl Office

Strada Prov.le per Gioia - Centro Aziendale Quercete
81016 **SAN POTITO SANNITICO** (CE) - ITALY
P. IVA 03866680618 - Cap. Soc. € 10.000,00
Tel: +39 0823 786235 - Fax: +39 0823 543828
info@serihg.com - www.serihg.com

Production and commercial site

Zona industriale via Monti, 13
63825 **MONTERUBBIANO** (FM) - ITALY
Tel: +39 073425751
Fax: +39 0734257593
info@faam.com - www.faam.com

Località Macchia
71037 **MONTE SANT'ANGELO** (FG) - ITALY
Tel: +39 0884 58951
Fax: +39 0884 588316
info@faam.com - www.faam.com

Industrial Zone - Xushe Town
Yixing - Jiangsu (**CHINA**)
Tel: +86 051 087600222
Fax: +86 051 087600223
info@faam.com - www.faam.com

FAAM
energy saving battery

GRUPPO
SERIE

